

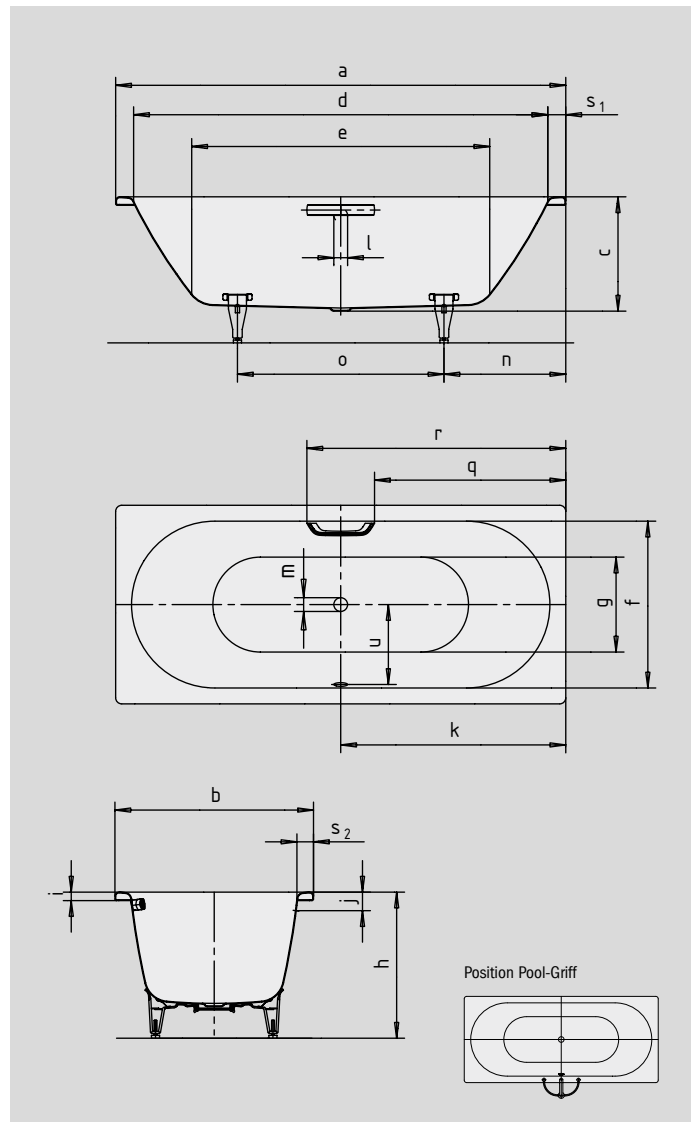
# CLASSIC DUO

- puristische Einfachheit und schlichte Eleganz zeichnen diese Badewanne aus
- Baden zu zweit: zwei identische Rückenschrägen und Mittelablauf
- klassische Viereckvariante
- aus Kaldewei Stahl-Email 3,5 mm



Abbildungen ähnlich

**Bitte beachten:**  
Bei der abgebildeten Wanne mit Griff handelt es sich um eine Sonderausführung. Für die Montage des Griffes ist eine Sonderlochbohrung (bereits im Preis enthalten) an der Badewanne erforderlich.



## DEZENTE OPULENZ AMBIENTE KOLLEKTION



| Modell-Nr.                                |                                 | 103         | 105         | 107            |
|---|---------------------------------|-------------|-------------|----------------|
| Äußere Länge                              | a                               | 1600        | 1700        | 1700 mm        |
| Äußere Breite                             | b                               | 700         | 700         | 750 mm         |
| Tiefe                                     | c                               | 430         | 430         | 430 mm         |
| Innere Länge (oben)                       | d                               | 1480        | 1580        | 1580 mm        |
| <b>Innere Länge (unten)</b>               | <b>e</b>                        | <b>1030</b> | <b>1130</b> | <b>1130 mm</b> |
| Innere Breite (oben)                      | f                               | 580         | 580         | 630 mm         |
| Innere Breite (unten)                     | g                               | 450         | 450         | 500 mm         |
| Höhe mit Füßen                            | h                               | 570-605     | 565-600     | 560-595 mm     |
| Randhöhe                                  | i                               | 32          | 32          | 32 mm          |
| Abstand Oberkante bis Mitte Überlaufloch  | j                               | 70          | 70          | 70 mm          |
| Abstand Wannenrand bis Mitte Ablaufloch   | k                               | 800         | 850         | 850 mm         |
| Durchmesser Überlaufloch                  | l                               | 52          | 52          | 52 mm          |
| Durchmesser Ablaufloch                    | m                               | 52          | 52          | 52 mm          |
| Abstand Fußseite Wannenrand bis Mitte Fuß | n                               | 560         | 560         | 560 mm         |
| Abstand zwischen den Füßen                | o                               | 480         | 580         | 580 mm         |
| Fußbreite max.                            | p                               | 430         | 420         | 470 mm         |
| Abstand Wannenrand bis Anfang Griff       | q                               | 672         | 722         | 722 mm         |
| Abstand Wannenrand bis Ende Griff         | r                               | 928         | 978         | 978 mm         |
| Randbreite (Fußseite; Längsseite)         | s <sub>1</sub> ; s <sub>2</sub> | 60; 60      | 60; 60      | 60; 60 mm      |
| Abstand Mitte Ab- bis Mitte Überlaufloch  | u                               | 280         | 280         | 305 mm         |
| Nutzinhalt** in Ltr.                      |                                 | 95          | 110         | 122            |
| Gewicht der emaillierten Badewanne in kg  |                                 | 44          | 47          | 48             |
| Antislip                                  |                                 | Ø 288       | Ø 288       | Ø 435 mm       |
| Vollantislip                              |                                 | 850 x 240   | 900 x 300   | 900 x 300 mm   |

Achtung, bei einigen Whirlsystemen kommt es zu Systemüberständen.  
Nähere Informationen entnehmen Sie bitte der Technischen Info für Whirlsysteme.  
Fertigungstechnische Änderungen, Toleranzen und Irrtümer vorbehalten. Abbildungen ähnlich.  
\*\* Nutzinhalt = Wasserinhalt abzgl. durchschnittlich 70 Ltr. Verdrängung.

**KALDEWEI**